

LIQUID CRYSTAL DISPLAY PANEL AND MANUFACTURE THEREOF

Patent Number: JP9026578
Publication date: 1997-01-28
Inventor(s): TASHIRO KUNIHIRO;; KOIKE YOSHIRO;; TSUYUKI TAKASHI;; OMURO KATSUFUMI
Applicant(s): FUJITSU LTD
Requested Patent: JP9026578
Application Number: JP19950173802 19950710
Priority Number(s):
IPC Classification: G02F1/1339; G09F9/30
EC Classification:
Equivalents:

Abstract

PROBLEM TO BE SOLVED: To provide a liquid crystal panel manufactured by an improved drop ping injection method.

SOLUTION: This panel has a first transparent substrate 40, a second transparent substrate 50 opposed to the first transparent substrate 40, an annular seal part 60 forming a frame shape surrounding a display area 30a and forming a flat space 61 sticking the first transparent substrate 40 and the second substrate 50 and hermetically sealed between both substrates, granular spacers 72 dispersed in the flat space 61 and liquid crystal sealed in the flat space 61. The granular spacers 72 are constituted so as to hardly scratch oriented films 44, 50 in such manner that they are in non-adhesion states to both of the first transparent substrate 40 and the second transparent substrate 50 and they are rolled in case of a precision positioning.

Data supplied from the esp@cenet database - I2

(19) 日本国特許庁 (J P)

(12) 公開特許公報 (A)

(11) 特許出願公開番号

特開平9-26578

(43) 公開日 平成9年(1997)1月28日

| (51) Int.Cl. ⁸ | 識別記号 | 庁内整理番号 | F I | 技術表示箇所 |
|---------------------------|-------|---------|----------------|--------|
| G 0 2 F 1/1339 | 5 0 0 | | G 0 2 F 1/1339 | 5 0 0 |
| G 0 9 F 9/30 | 3 2 3 | 7426-5H | G 0 9 F 9/30 | 3 2 3 |

審査請求 未請求 請求項の数 8 O L (全 12 頁)

(21) 出願番号 特願平7-173802

(22) 出願日 平成7年(1995)7月10日

(71) 出願人 000005223
 富士通株式会社
 神奈川県川崎市中原区上小田中4丁目1番1号

(72) 発明者 田代 国広
 神奈川県川崎市中原区上小田中1015番地
 富士通株式会社内

(72) 発明者 小池 善郎
 神奈川県川崎市中原区上小田中1015番地
 富士通株式会社内

(74) 代理人 弁理士 伊東 忠彦

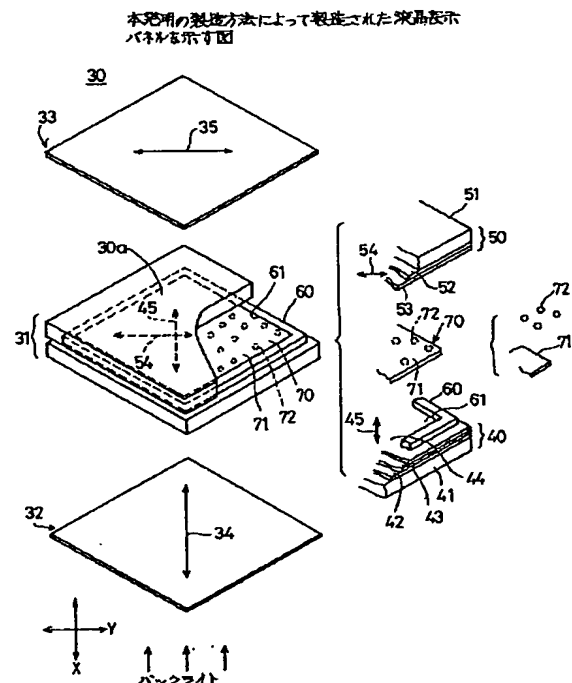
最終頁に続く

(54) 【発明の名称】 液晶表示パネル及びその製造方法

(57) 【要約】

【課題】 本発明は液晶表示パネル及びその製造方法に関し、改良された滴下注入法によって製造した液晶表示パネルを提供することを課題とする。

【解決手段】 第1の透明基板40と、第1の透明基板40と対向する第2の透明基板50と、表示領域30aを囲む枠状をなしており、第1の透明基板と第2の透明基板とを接着し両者の間に密封された偏平な空間61を形成する環状シール部60と、偏平な空間61内に分散している粒状のスペーサ72と、偏平な空間61内に封入されている液晶70とを有する。粒状のスペーサ72は、第1の透明基板及び第2の透明基板の両方に非接着状態であり、精密位置合わせのときに、転がり、配向膜44、52を傷つけにくいよう構成する。



【特許請求の範囲】

【請求項1】 第1の透明基板と、

該第1の透明基板と対向する第2の透明基板と、
表示領域を囲む枠状をなしており、該第1の透明基板と
該第2の透明基板とを接着し両者の間に密封された偏平
な空間を形成する枠状のシール部と、

上記第1の透明基板及び第2の透明基板の両方に非接着
状態で上記偏平な空間内に分散している粒状のスペーサ
と、

上記偏平な空間内に封入されている液晶とよりなり、
上記粒状のスペーサは、その表面が、ポリ酢酸ビニル系
やポリビニルアルコール系の親水性樹脂に比べて極性が
低い材料製である構成としたことを特徴とする液晶表示
パネル。

【請求項2】 液晶のNI点より高い温度に加熱すると
共に攪拌して、粒状のスペーサが液晶中に分散した粒状
スペーサ分散液晶を形成する工程と、
該粒状スペーサ分散液晶を、表示領域を囲む枠状のシー
ル部が形成してある第1の透明基板上に滴下する工程
と、

該粒状スペーサ分散液晶が滴下された上記第1の透明基
板上に第2の透明基板を重ね合わせて位置合わせする工
程とを有する構成としたことを特徴とする液晶表示パネ
ルの製造方法。

【請求項3】 液晶のNI点より高い温度に加熱すると
共に攪拌して、粒状のスペーサが液晶中に分散した粒状
スペーサ分散液晶を形成する工程と、
該粒状スペーサ分散液晶を、表示領域を囲む枠状のシー
ル部が形成してあり、且つ、加熱してある第1の透明基
板上に滴下する工程と、

該粒状スペーサ分散液晶が滴下された上記第1の透明基
板上に第2の透明基板を重ね合わせて位置合わせする工
程とを有する構成としたことを特徴とする液晶表示パネ
ルの製造方法。

【請求項4】 液晶のNI点より高い温度に加熱すると
共に攪拌して、粒状のスペーサが液晶中に分散した粒状
スペーサ分散液晶を形成する工程と、
該粒状スペーサ分散液晶を、表示領域を囲む枠状のシー
ル部が形成してあり、且つ、液晶のNI点より高い温度
に加熱してある上記第1の透明基板上に滴下する工程
と、

該粒状スペーサ分散液晶が滴下された上記第1の透明基
板上に第2の透明基板を重ね合わせて位置合わせする工
程とを有する構成としたことを特徴とする液晶表示パネ
ルの製造方法。

【請求項5】 液晶のNI点より高い温度に加熱すると
共に攪拌して、粒状のスペーサが液晶中に分散した粒状
スペーサ分散液晶を形成する工程と、
該粒状スペーサ分散液晶を、表示領域を囲む枠状のシー
ル部が形成してあり、且つ、液晶のNI点より高い温度

に加熱してある第1の透明基板上に滴下する工程と、
液晶のNI点より高い温度に加熱してあり、上記粒状ス
ペーサ分散液晶が滴下された上記第1の透明基板を、交
互に傾斜させる共に超音波振動させて滴下された上記粒
状スペーサ分散液晶を該第1の透明基板の表示領域に拡
散させる工程と、

滴下された該粒状スペーサ分散液晶が拡散された上記第
1の透明基板上に第2の透明基板を重ね合わせて位置合
わせする工程とを有する構成としたことを特徴とする液
晶表示パネルの製造方法。

【請求項6】 液晶のNI点より高い温度に加熱すると
共に攪拌して、粒状のスペーサが液晶中に分散した粒状
スペーサ分散液晶を形成する工程と、
該粒状スペーサ分散液晶を、表示領域を囲む枠状のシー
ル部が形成してある第1の透明基板上に滴下する工程
と、

該粒状スペーサ分散液晶が滴下された上記第1の透明基
板上に第2の透明基板を重ね合わせると共に該第2の透
明基板を配向膜のラビング方向に沿う方向に動かして位
置合わせする工程とを有する構成としたことを特徴とす
る液晶表示パネルの製造方法。

【請求項7】 液晶のNI点より高い温度に加熱すると
共に攪拌して、粒状のスペーサが液晶中に分散した粒状
スペーサ分散液晶を形成する工程と、

該粒状スペーサ分散液晶を、表示領域を囲む枠状のシー
ル部が形成してあり、且つ、液晶のNI点より高い温度
に加熱してある第1の透明基板上に滴下する工程と、
液晶のNI点より高い温度に加熱してあり、上記粒状ス
ペーサ分散液晶が滴下された上記第1の透明基板を、シ
ーソーのように交互に傾斜させる共に超音波振動させて
滴下された上記粒状スペーサ分散液晶を該第1の透明基
板の表示領域に拡散させる工程と、

上記拡散された粒状スペーサ分散液晶を室温にまで冷却
する工程と、

減圧雰囲気内で、上記室温に冷却された該粒状スペーサ
分散液晶が拡散された上記第1の透明基板上に第2の透
明基板を重ね合わせると共に該第2の透明基板を配向膜
のラビング方向に沿う方向に動かして位置合わせする工
程とを有する構成としたことを特徴とする液晶表示パネ
ルの製造方法。

【請求項8】 液晶のNI点より高い温度に加熱すると
共に攪拌して、粒状のスペーサが液晶中に分散した粒状
スペーサ分散液晶を形成する工程と、

専用の加熱槽内において、該粒状スペーサ分散液晶を、
表示領域を囲む枠状のシール部が形成してあり、且つ、
液晶のNI点より高い温度に加熱してある第1の透明基
板上に滴下する工程と、

液晶のNI点より高い温度に加熱してあり、上記粒状ス
ペーサ分散液晶が滴下された上記第1の透明基板を、シ
ーソーのように交互に傾斜させる共に超音波振動させて

滴下された上記粒状スペーサ分散液晶を該第1の透明基板の表示領域に拡散させる工程と、

上記拡散された粒状スペーサ分散液晶を室温にまで冷却する工程と、

専用の真空槽内において、上記室温に冷却された該粒状スペーサ分散液晶が拡散された上記第1の透明基板上に第2の透明基板を重ね合わせると共に該第2の透明基板を配向膜のラビング方向に沿う方向に動かして位置合わせする工程とを有する構成としたことを特徴とする液晶表示パネルの製造方法。

【発明の詳細な説明】

【0001】

【発明の属する技術分野】本発明は液晶表示パネル及びその製造方法に係り、特に、改良された滴下注入法によって製造された液晶表示パネル及び改良された滴下注入法によって液晶表示パネルを製造する方法に関する。

【0002】

【従来の技術】従来、液晶表示パネルの製造には、一対の透明基板を粒状スペーサを挟んだ状態で貼り合わせて、液晶が封入される空間と、液晶が注入される注入口を、予め作っておき、真空引きして液晶を上記注入口より上記空間内に封入する真空封入法が多く使用されていた。しかし、この真空封入法によれば、液晶が封入される空間に吸着されたガスを除き、充分な真空度を得るには数時間の排気を行う必要があり、生産性の点で問題があった。

【0003】この問題を解決する製造方法として、滴下注入法が提案されている。滴下注入法は、注入口を必要としない方法であり、一方の透明基板上に液晶を滴下し、もう一方の透明基板を重ね合わせて液晶を封入する方法である。この滴下注入法によれば、液晶を封入するのに要する時間が大幅に短縮され、真空封入法に比べて、高い生産性を有する。

【0004】図9は、従来の滴下注入法による液晶表示パネルの製造方法を示す。まず、同図(A)、(B)に示すように、一の透明基板10に対して、接着型粒状スペーサ11を散布し、加熱して粒状スペーサ11を固定する。後述する液晶の拡散のときに、粒状スペーサ11が凝集しないようにするためである。また、同図(C)、(D)に示すように、別の透明基板12に対して、紫外線硬化型のシール13を矩形棒状に形成し、液晶を滴下する。14は、滴下された液晶である。

【0005】次いで、同図(E)に示すように、透明基板10を、スペーサ板15上に載せて透明基板12上に若干浮かせて重ね合わせて、基板粗合わせを行う。次いで、スペーサ板15を抜いて、同図(F)に示すように、真空雰囲気内において、貼り合わせを行う。その後、同図(G)に示すように、大気圧によって加圧し、ギャップ出しを行う。最後に、アライメント機構を使用して、透明基板10を面方向に若干変位させて、図10

に示すように、透明基板10の位置合わせ用のマーク17を透明基板12のマーク18に対して位置あわせする精密位置合わせ工程16を行う(同図(H))。

【0006】

【発明が解決しようとする課題】しかるに、従来の滴下注入法による液晶表示パネルの製造方法によれば、以下に述べる問題があった。

① 図9(B)に示すように、透明基板10の配向膜19上に粒状スペーサ11を接着するため、配向膜19の配向に異常が生ずる虞れがある。配向膜の配向に異常が生ずると、その部分に表示むらが生ずる。

【0007】② 粒状スペーサ11が透明基板10に接着してあるため、精密位置合わせのときに、図10に示すように、粒状スペーサ11が配向膜20を擦り、配向膜20に断面がV字状の擦り傷21が出来てしまう。また、場合によっては、配向膜20の一部が剥離してしまう。液晶表示パネルがノーマリホワイトモードのTN型液晶表示パネルの場合には、非駆動時において、白い画面中に、擦り傷21及び配向膜20が剥離した部分に黒い筋が表れてしまう。ノーマリブラックモードのTN型の場合には、黒い画面中に白い筋が表れてしまう。

③ 液晶は、室温の透明基板12に対して滴下している。ここで、配向膜20は、ポリイミド製であり、吸湿性が高い。このため、特に、配向膜20のうち液晶が滴下された部位に、水分が捕捉されることが起きやすい。図11中、25は、液晶が滴下された部位であり、水分が捕捉されている部位である。26は、拡散した部分の液晶である。液晶の表面張力は、水分が捕捉されている部位25では、他の部分に比べて上昇し、液晶のプレチルト角 θ 2は、他の部分における正常のプレチルト角 θ 1より大きいものとなる。換言すれば、液晶は疎水性が高いため、水分が捕捉されている部位25では、接触角が、他の部分における接触角より大きくなる。上記のように、液晶のプレチルト角にむらがでると、液晶表示パネルにあっては、非駆動時において、濃淡のむらとなってしまう。即ち、液晶を滴下した部位と、液晶が拡散した部分とで濃淡のむらが生じてしまう。

【0008】④ 図9(A)乃至(D)に示すように、重ね合わせる前の段階での準備作業を、一の透明基板10と他の透明基板12との両方に行うため、この準備作業の段階において、いずれか一方の透明基板を傷めてしまう虞がある。二枚の透明基板のうちいずれか一方の透明基板に傷がつくと、ノーマリホワイトモードのTN型液晶表示パネルにあっては、非駆動時において、傷がついた部分に黒い筋が表れてしまい、液晶表示パネルは、不良品となってしまう。即ち、従来の製造方法は歩留りが良くなかった。

【0009】そこで、本発明は、上記課題を解決した液晶表示パネル及びその製造方法を提供することを目的とする。

【0010】

【課題を解決するための手段】請求項1の発明は、第1の透明基板と、該第1の透明基板と対向する第2の透明基板と、表示領域を囲む枠状をなしており、該第1の透明基板と該第2の透明基板とを接着し両者の間に密封された偏平な空間を形成する枠状のシール部と、上記第1の透明基板及び第2の透明基板の両方に非接着状態で上記偏平な空間内に分散している粒状のスペーサと、上記偏平な空間内に封入されている液晶とよりなり、上記粒状のスペーサは、その表面が、ポリ酢酸ビニル系やポリビニルアルコール系の親水性樹脂に比べて極性が低い材料製である構成としたものである。

【0011】請求項2の発明は、液晶のNI点より高い温度に加熱すると共に攪拌して、粒状のスペーサが液晶中に分散した粒状スペーサ分散液晶を形成する工程と、該粒状スペーサ分散液晶を、表示領域を囲む枠状のシール部が形成してある第1の透明基板上に滴下する工程と、該粒状スペーサ分散液晶が滴下された上記第1の透明基板上に第2の透明基板を重ね合わせて位置合わせする工程とを有する構成としたものである。

【0012】請求項3の発明は、液晶のNI点より高い温度に加熱すると共に攪拌して、粒状のスペーサが液晶中に分散した粒状スペーサ分散液晶を形成する工程と、該粒状スペーサ分散液晶を、表示領域を囲む枠状のシール部が形成してあり、且つ、加熱してある第1の透明基板上に滴下する工程と、該粒状スペーサ分散液晶が滴下された上記第1の透明基板上に第2の透明基板を重ね合わせて位置合わせする工程とを有する構成としたものである。

【0013】請求項4の発明は、液晶のNI点より高い温度に加熱すると共に攪拌して、粒状のスペーサが液晶中に分散した粒状スペーサ分散液晶を形成する工程と、該粒状スペーサ分散液晶を、表示領域を囲む枠状のシール部が形成してあり、且つ、液晶のNI点より高い温度に加熱してある上記第1の透明基板上に滴下する工程と、該粒状スペーサ分散液晶が滴下された上記第1の透明基板上に第2の透明基板を重ね合わせて位置合わせする工程とを有する構成としたものである。

【0014】請求項5の発明は、液晶のNI点より高い温度に加熱すると共に攪拌して、粒状のスペーサが液晶中に分散した粒状スペーサ分散液晶を形成する工程と、該粒状スペーサ分散液晶を、表示領域を囲む枠状のシール部が形成してあり、且つ、液晶のNI点より高い温度に加熱してある第1の透明基板上に滴下する工程と、液晶のNI点より高い温度に加熱してあり、上記粒状スペーサ分散液晶が滴下された上記第1の透明基板を、交互に傾斜させる共に超音波振動させて滴下された上記粒状スペーサ分散液晶を該第1の透明基板の表示領域に拡散させる工程と、滴下された該粒状スペーサ分散液晶が拡散された上記第1の透明基板上に第2の透明基板を重ね

合わせて位置合わせする工程とを有する構成としたものである。

【0015】請求項6の発明は、液晶のNI点より高い温度に加熱すると共に攪拌して、粒状のスペーサが液晶中に分散した粒状スペーサ分散液晶を形成する工程と、該粒状スペーサ分散液晶を、表示領域を囲む枠状のシール部が形成してある第1の透明基板上に滴下する工程と、該粒状スペーサ分散液晶が滴下された上記第1の透明基板上に第2の透明基板を重ね合わせると共に該第2の透明基板を配向膜のラビング方向に沿う方向に動かして位置合わせする工程とを有する構成としたものである。

【0016】請求項7の発明は、液晶のNI点より高い温度に加熱すると共に攪拌して、粒状のスペーサが液晶中に分散した粒状スペーサ分散液晶を形成する工程と、該粒状スペーサ分散液晶を、表示領域を囲む枠状のシール部が形成してあり、且つ、液晶のNI点より高い温度に加熱してある第1の透明基板上に滴下する工程と、液晶のNI点より高い温度に加熱してあり、上記粒状スペーサ分散液晶が滴下された上記第1の透明基板を、交互に傾斜させる共に超音波振動させて滴下された上記粒状スペーサ分散液晶を該第1の透明基板の表示領域に拡散させる工程と、上記拡散された粒状スペーサ分散液晶を室温にまで冷却する工程と、減圧雰囲気内で、上記室温に冷却された該粒状スペーサ分散液晶が拡散された上記第1の透明基板上に第2の透明基板を重ね合わせると共に該第2の透明基板を配向膜のラビング方向に沿う方向に動かして位置合わせする工程とを有する構成としたものである。

【0017】請求項8の発明は、液晶のNI点より高い温度に加熱すると共に攪拌して、粒状のスペーサが液晶中に分散した粒状スペーサ分散液晶を形成する工程と、専用の加熱槽内において、該粒状スペーサ分散液晶を、表示領域を囲む枠状のシール部が形成してあり、且つ、液晶のNI点より高い温度に加熱してある第1の透明基板上に滴下する工程と、液晶のNI点より高い温度に加熱してあり、上記粒状スペーサ分散液晶が滴下された上記第1の透明基板を、交互に傾斜させる共に超音波振動させて滴下された上記粒状スペーサ分散液晶を該第1の透明基板の表示領域に拡散させる工程と、上記拡散された粒状スペーサ分散液晶を室温にまで冷却する工程と、専用の真空槽内において、上記室温に冷却された該粒状スペーサ分散液晶が拡散された上記第1の透明基板上に第2の透明基板を重ね合わせると共に該第2の透明基板を配向膜のラビング方向に沿う方向に動かして位置合わせする工程とを有する構成としたものである。

【0018】

【発明の実施の形態】先ず、説明の便宜上、本発明の製造方法によって製造された液晶表示パネル30の構成について、図1を参照して説明する。図1中、X軸とY軸

とは、直交している。

【0019】液晶表示パネル30は、ノーマリホワイトモードのTN型であり、且つバックライトタイプである。液晶表示パネル30は、液晶表示パネル本体31と、この両面に貼り付けてある入射側偏光板32及び出射側偏光板33とよりなる。

【0020】入射側偏光板32は、X方向の透過軸34を有し、出射側偏光板33は、Y方向の透過軸35を有する。液晶表示パネル本体31は、大略、対向している第1の透明基板40及び第2の透明基板50と、表示領域30aを囲む紫外線硬化型の矩形枠状のシール部60と、粒状スペーサ分散液晶70とよりなる。

【0021】第1の透明基板40は、ガラス板41の表面に、順に、カラーフィルタ42、ITO膜からなる対向電極43、配向膜44を有する構成である。45は配向膜44のラビング方向を示す矢印であり、X方向である。第2の透明基板50は、ガラス板51の表面に、順に、TFT、ドレイバスライン、ゲートバスライン、画素電極（これらをまとめてTFT51という）、配向膜52を有する構成である。53は配向膜52のラビング方向を示す矢印であり、Y方向である。上記配向膜44、52は、共に日産化学社製のポリイミド系の配向膜である。

【0022】シール部60は、第1の透明基板40と第2の透明基板50との間にあって、両方に接着しており、第1の透明基板40と第2の透明基板50とを接着している。このシール部60は、第1の透明基板40と第2の透明基板との間に密封された偏平な空間61を形成する。

【0023】粒状スペーサ分散液晶70は、上記の偏平な空間61内を占めている。この粒状スペーサ分散液晶70は、メルク社製の型番ZLI-4792の液晶71に、0.1wt%の割合で混合された早川ゴム社製のアクリル系合成樹脂製の粒状スペーサ72が略均等に分散している構成である。粒状スペーサ72は、第1の透明基板40及び第2の透明基板50の両方に共に接着されていない状態にある。

【0024】次に、上記構成の液晶表示パネル本体31を、滴下注入法によって製造する方法について、主に図3、4を参照して説明する。

(1) 先ず、粒状スペーサ分散液晶形成工程80を行う。電熱ヒータ90と超音波攪拌装置91と電磁制御弁（図示せず）を備えたディスペンサ92を使用する。このディスペンサ92内に、メルク社製の型番ZLI-4792の液晶71を入れ、早川ゴム社製のアクリル系合成樹脂製の粒状スペーサ72を0.1wt%の割合で入れて混合する。液晶71のNI点は91℃である。

【0025】ここで、NI点とは、液晶71が、ネマティックの状態からアイソトロピックの状態に変わる温度である。液晶71が、ネマティックの状態からアイソトロ

ピックの状態になると、液晶71の粘度が急激に低下する。また、アクリル系合成樹脂は、化学構造式中に親水基(OH基)をもっていない、よって、ポリ酢酸ビニル系やポリビニルアルコール系樹脂に比べて極性が低い。このため、粒状スペーサ72は、ポリ酢酸ビニル系やポリビニルアルコール系の親水性樹脂製の粒状スペーサに比べて凝集しにくい。

【0026】この後、電熱ヒータ90により、液晶71をNI点より高い温度、例えば100℃に加熱すると共に、超音波攪拌装置91により、超音波攪拌を1時間行って、粘度が低く且つ粒状スペーサ72が均一に分散した粒状スペーサ分散液晶93を形成する。超音波攪拌終了後も、電熱ヒータ90には通電をし続け、粒状スペーサ分散液晶93の温度 T_{LC} を例えば100℃に保っておく。

【0027】ここで、液晶71の粘度が低いこと、攪拌されたこと、及び粒状スペーサ72が凝集しにくいことにより、粒状スペーサ分散液晶93は、粒状スペーサ72が液晶71内に略均一に分散した状態となる。

(2) 粒状スペーサ分散液晶滴下工程81を行う。

【0028】ラビング処理された配向膜44上に、表示領域30aを囲んで紫外線硬化型の矩形枠状のシール部95が形成してある第1の透明基板40を、加熱槽96内のホットプレート96a上に載せて、第1の透明基板40を加熱し、第1の透明基板40の温度 T_s を、液晶71のNI点より高い温度、例えば100℃とする。

【0029】上記ディスペンサ92を使用して、加熱されている第1の透明基板40の表示領域30a上に、上記の粒状スペーサ分散液晶93を、セル厚に応じた必要量だけ多点打ちして滴下する。セル厚に応じた必要量とは、(シール部95内側寸法×目標セル厚×液晶密度)によって定まる量である。多点打ちは、滴下後に同心円状に広がる液晶同士ができるだけ干渉しないように、且つ、液晶が表示領域30aの隅の部分にも広がるように、滴下の位置と滴下の数を適宜定めて行う。

【0030】ここで、第1の透明基板40の温度 T_s が、液晶71のNI点より高い温度、例えば100℃に加熱されている効果について説明する。

① 配向膜44は、これに吸着されている水分が飛ばされて、全面にわたって乾燥した状態となる。このため、配向膜44のうち液晶が滴下された部位に、水分が捕捉されるということが起きない。従って、水分の捕捉に起因する液晶表示パネルの濃淡のむらが生じない。

【0031】② 粒状スペーサ分散液晶93は、第1の透明基板40上に滴下された後も液晶71のNI点より高い温度に保たれ、粘度は低い状態に保たれる。このため、図5に示すように、第1の透明基板40の配向膜44上に滴下された液晶滴97のぬれ角 α_1 は、8°~9°と、第1の透明基板40を室温とした場合の液晶滴のぬれ角 α_2 (18°~20°)に比べて小さい。これに

より、液晶滴97は拡がり易い。

【0032】(3) 粒状スペーサ分散液晶拡げ工程82を行う。粒状スペーサ分散液晶93が滴下された第1の透明基板40をホットプレート96a上に載せて加熱し続けたままで、第1の透明基板40を交互に傾斜させる共に超音波振動させる。

【0033】傾斜と超音波振動とにより、液晶滴97の表面張力が液晶滴97の自重によって破られる。ここで、液晶滴97の温度がNI点より高い温度に保たれ、粘度が低い状態にあるため、液晶滴97の表面張力は容易に破られる。液晶滴97の表面張力が破られると、粒状スペーサ分散液晶93が第1の透明基板40の表示領域30aに拡がり、粒状スペーサ分散液晶薄膜98が形成される。

【0034】ここで、液晶滴97の表面張力が破られたことによって粒状スペーサ分散液晶93が拡がる時には、粒状スペーサ分散液晶93は、粒状スペーサ72の分散状態を変えずに拡がる。よって、粒状スペーサ分散液晶薄膜98において、粒状スペーサ72は均一に分散している。

【0035】なお、スピナーを使用して液晶を拡げようとすると、液晶より比重の大きい粒状スペーサが遠心力でシール部95の際に凝集してしまい、好ましくない。

(4) 冷却工程83を行う。粒状スペーサ分散液晶薄膜98が形成された第1の透明基板40を、粒状スペーサ分散液晶薄膜98と共に、室温(20℃)にまで冷却する。

【0036】なお、本発明者は、室温(20℃)にまで冷却しても、粒状スペーサ分散液晶薄膜98については、液晶滴97の配向膜44に対する界面張力の作用をもって、液晶滴97の界面が後退する現象が起きなかったこと、粒状スペーサ分散液晶薄膜98は薄膜状態に保たれることを確認した。

【0037】99は、室温に冷却された粒状スペーサ分散液晶薄膜である。ここで、粒状スペーサ分散液晶薄膜98を室温にまで冷却するのは、後述する真空雰囲気内で行う貼り合わせ中に、液晶のうちの低沸点の成分が揮発するのを抑制するようにするためである。

【0038】(5) 基板組合わせ工程84を行う。室温(20℃)にまで冷却された第1の透明基板40を真空槽100内に入れ、大気圧下において、第1の透明基板40を突き当てピン(図示せず)上に固定し、第2の透明基板50をスペーサ板101上に載せて第1の透明基板40上に若干浮かせて重ね合わせて、基板組合わせを行う。

【0039】(6) 貼り合わせ工程85を行う。真空槽100内の真空引きを行い、この後、スペーサ板101を外して、第2の透明基板50を第1の透明基板40に貼り合わせる。

(7) ギャップ出し工程86を行う。

【0040】真空槽100を大気圧に開放することにより、第1の透明基板40と第2の透明基板50とを大気圧102によって加圧し、ギャップ出しを行う。

(8) 精密位置合わせ工程87を行う。図6に示すように、第2の透明基板50の位置合わせ用のマーク103の第1の透明基板40の位置合わせ用のマーク104に対するずれ量を求め、これに基づいて、第2の透明基板50を面方向にの移動量を算出する。アライメント機構(図示せず)を使用して、第2の透明基板50を面方向に上記算出した移動量に相当する距離変位させて、マーク103を第1の透明基板40のマーク104に対して位置合わせし、図7(A)に示すように、各画素電極105を各カラーフィルタ素子106に一致させる。

【0041】点P1を点P2に一致させる場合に、第2の透明基板50を、点P1から点P2に向かって一直線に変位させるのではなく、図7(B)に示すように、最初に、配向膜44のラビング方向45に沿う方向に変位させ、点P3に到らしめ、次いで、別の配向膜53のラビング方向54に沿う方向に変位させて、最終の点P2に到らしめて、点P1が点P2に一致される。

【0042】(8) 紫外線照射工程88を行う。表示領域30aをUVフィルタでマスクした状態で、紫外線を7000mj/cm²の強さで照射する。これにより、紫外線硬化型の矩形棒状のシール部60を硬化させる。

【0043】この後、必要に応じて、スクライブ・ブレイク、面取り(切断面処理)を行う。次に、以上の記載で説明できなかった、上記の各工程を経て製造された液晶表示パネル30の特長、及び上記の製造方法の特長について説明する。

【0044】① 粒状スペーサ72は、第1、第2の透明基板40、50の両方に対して非接着であるため、精密位置合わせ工程87において、図6に示すように、第2の透明基板50を面方向に変位させたときに、粒状スペーサ72は、矢印で示すように、転がる。このため、配向膜44、53には、擦り傷ではなく、転がり傷107ができる。転がり傷107は、断面がU字状であり、断面がV字状の擦り傷に比べて浅く、且つ、なだらかである。また、配向膜44、53の一部が剥離してしまうこともない。このため、液晶表示パネルには、非駆動時に、黒い筋が表れにくい。

【0045】② 図7(B)に示すように、第2の透明基板50を、第1段階で、配向膜44のラビング方向45に沿う方向に変位させ、第2段階で、別の配向膜53のラビング方向54に沿う方向に変位させている。図8(A)に示すように、第1段階の変位によってできた転がり傷107aは、入射側偏光板32の透過軸34と直交する方向に延在している。このため、転がり傷107aを透過する光量は、入射側偏光板32があることによって最少に抑えられる。また、図8(B)に示すように、第2段階の変位によってできた転がり傷107b

は、出射側偏光板33の透過軸35と直交する方向に延在している。このため、転がり傷107bを透過する光量は、出射側偏光板33によって最少に抑えられる。これにより、液晶表示パネル30は、非駆動時に、白い画面中に黒い筋が表れにくい。即ち、液晶表示パネル30は、表示欠陥が従来に比べて表れにくい。

【0046】㊸ 粒状スペーサ分散液晶93は、100℃に加熱されており、十分に乾燥している配向膜44上に滴下される。このため、配向膜44のうち液晶が滴下された部位に、水分が捕捉されるということは起きない。図2中、110は、液晶が滴下された部位であり、111は、拡散した部分の液晶である。部位110に水分は捕捉されていないため、部位110の液晶のプレチルト角 $\theta 1$ は、部位111の液晶の正常のプレチルト角 $\theta 1$ と等しい。

【0047】従って、液晶のプレチルト角は、表示領域30a全面にわたって等しく、プレチルト角にむらがなく、よって、液晶表示パネル30には濃淡のむらが生じない。

㊹ 粒状スペーサ72は、第1、第2の透明基板40、50の何れにも接着していない。このため、接着に起因する配向膜の配向異常が生ずる虞れが全くない。

【0048】㊺ 第2の透明基板50に対しては、何らの処理も行わない。よって、液晶表示パネルの製造工程の途中で、第2の透明基板50が一部損傷する危険性は無い。従って、製造した液晶表示パネルが不良品となってしまう危険性が従来に比べて減り、液晶表示パネルは従来に比べて高い歩留りで製造される。

【0049】なお、上記とは逆に、第2の透明基板50にシール部95を形成し、この第2の透明基板50に液晶を滴下してもよい。また、真空槽100内は、真空ではなく、減圧雰囲気であってもよい。また、本発明は、バックライトタイプであり、ノーマリホワイトモードのTN型の液晶表示パネルとしても実施出来る。このタイプの液晶表示パネルにあっては、配向膜の傷は、非駆動時に、黒い画面中に輝点(白い筋)となって表れる。本発明を適用することによって、輝点(白い筋)が表れにくくなる。

【0050】

【発明の効果】上述の如く、請求項1の発明によれば、偏平な空間内に分散している粒状のスペーサが、第1の透明基板及び第2の透明基板の両方に非接着状態である構成としているため、液晶表示パネルの製造過程において、位置合わせのために第1の透明基板を第2の透明基板に対して若干ずらすときに、粒状のスペーサは転がる。よって、第1、第2の透明基板の対向する面のラビングされている配向膜に、擦れ傷は付かず、転がり傷がつくだけであり、配向膜の擦れ傷が原因である表示欠陥が従来に比べて大幅に抑えられた液晶表示パネルを実現出来る。且つ、粒状のスペーサを、その表面が、ポリ酢

酸ビニル系やポリビニルアルコール系の親水性樹脂に比べて極性が低い材料製とした構成としてあるため、ポリ酢酸ビニル系やポリビニルアルコール系の親水性樹脂製の粒状のスペーサに比べて、粒状のスペーサが液晶中により均一な分布で分散した状態とし得る。よって、ギャップが表示領域全面にわたって均一とされ、ギャップの不均一に因る表示むらの無い液晶表示パネルを実現出来る。

【0051】請求項2の発明によれば、滴下する前の段階において、液晶のNI点より高い温度に加熱し、且つ、攪拌して粒状のスペーサが液晶中に分散した粒状スペーサ分散液晶を形成し、この粒状スペーサ分散液晶を第1の透明基板上に滴下する構成としてあるため、粘度が常温の液晶の粘度に比べてかなり低く、且つ、粒状のスペーサが液晶中に均一に分散した状態の粒状スペーサ分散液晶を滴下することが出来、よって、第1の透明基板上に滴下された液晶を、粒状スペーサが第1の透明基板及び第2の透明基板の両方に非接着状態で均一に分散した状態とすることが出来る。これによって、第1には、ギャップが表示領域全面にわたって均一とされ、ギャップの不均一に因る表示むらが無い液晶表示パネルを製造出来る。第2には、位置合わせのために第1の透明基板を第2の透明基板に対して若干ずらすときに、粒状のスペーサは転がり、よって、第1、第2の透明基板の対向する面のラビングされている配向膜に、擦れ傷は付かず、転がり傷がつくだけであり、配向膜の擦れ傷が原因である表示欠陥が従来に比べて大幅に抑えられた液晶表示パネルを製造出来る。

【0052】請求項3の発明によれば、液晶が滴下される第1の透明基板を加熱しておく構成としてあるため、液晶は、配向膜の表面に吸着している水分が除去されて、配向膜の表面が乾燥状態とされている第1の透明基板の表面に滴下される。よって、配向膜の表面に吸着している水分に因る濃淡の表示むらが従来に比べて大幅に抑えられた液晶表示パネルを製造出来る。

【0053】また、第1の透明基板が加熱されているため、滴下された液晶の温度が急に低下することがなく、滴下された液晶は依然として粘度が低い状態とされ、第1の透明基板の表面に円滑に拡がるようにすることが出来る。請求項4の発明によれば、液晶が滴下される第1の透明基板を液晶のNI点より高い温度に加熱しておく構成としてあるため、請求項4の発明によって得られる効果と同様の効果であって更に程度の高い効果を得ることが出来る。

【0054】請求項5の発明によれば、粒状スペーサ分散液晶が滴下された第1の透明基板を、交互に傾斜させる共に超音波振動させる構成としてあるため、滴下された粒状スペーサ分散液晶を、第1の透明基板の上面に、効率良く薄く拡げることが出来、これによって、ギャップが表示領域全面にわたって均一とされ、ギャップ

の不均一に因る表示むらが無い液晶表示パネルを製造出来る。請求項6の発明によれば、位置合わせのために第2の透明基板を配向膜のラビング方向に沿う方向に動かす構成としてあるため、配向膜にできる転がり傷の方向が、配向膜のラビング方向に沿う方向、即ち、偏光板の光透過軸に直交する方向となり、よって、配向膜の転がり傷が原因である表示欠陥が従来に比べて表れ難いようにした液晶表示パネルを製造出来る。

【0055】請求項7の発明によれば、減圧雰囲気内で第2の透明基板の位置合わせするに先立って、第1の透明基板の表示領域に拡散粒状スペーサ分散液晶を室温にまで冷却する構成としてあるため、減圧雰囲気内で行う位置合わせ中に、液晶のうちの低沸点の成分が揮発することを抑制することが出来、よって、液晶の特性を少しも損なわずに、液晶の特性を維持したまま液晶表示パネルを製造出来る。

【0056】請求項8の発明によれば、粒状スペーサ分散液晶を第1の透明基板上に滴下する工程を、専用の加熱槽内において行い、第2の透明基板を重ね合わせて位置合わせする工程を、専用の真空槽内において行う構成としてあるため、上記両方の工程を一の槽内で行う場合に比べて、槽内の雰囲気を変える必要が無い分、処理の効率が上がり、よって、液晶表示パネルを生産性良く製造することが出来る。

【図面の簡単な説明】

【図1】本発明の製造方法によって製造された液晶表示パネルを示す図である。

【図2】図1中、液晶表示パネルの液晶のプレチルト角が均一であることを説明する図である。

【図3】本発明の滴下注入法による液晶表示パネルの製造方法の前半を説明する図である。

【図4】本発明の滴下注入法による液晶表示パネルの製造方法の後半を説明する図である。

【図5】滴下された液晶滴のぬれ角を説明する図である。

【図6】精密位置合わせ工程を説明する図である。

【図7】精密位置合わせのプロセスを説明する図である。

【図8】転がり傷による表示欠陥が表れにくいことを説明する図である。

【図9】従来の滴下注入法による液晶表示パネルの製造方法を説明する図である。

【図10】精密位置合わせ工程を説明する図である。

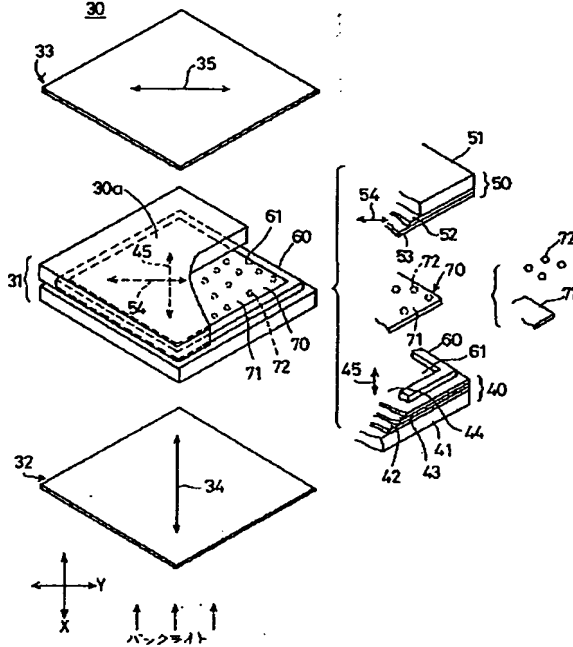
【図11】配向膜の表面に吸着している水分による影響を説明する図である。

【符号の説明】

- 30 液晶表示パネル
- 30a 表示領域
- 31 液晶表示パネル本体
- 32 入射側偏光板
- 33 出射側偏光板
- 34、35 透過軸
- 40 第1の透明基板
- 41、51 ガラス板
- 42 カラーフィルタ
- 43 対向電極
- 44、52 配向膜
- 45、53 ラビング方向を示す矢印
- 60 シール部
- 61 偏平な空間
- 70 粒状スペーサ分散液晶
- 71 液晶
- 72 アクリル系合成樹脂製の粒状スペーサ
- 80 粒状スペーサ分散液晶形成工程
- 81 粒状スペーサ分散液晶滴下工程
- 82 粒状スペーサ分散液晶拡げ工程
- 83 冷却工程
- 84 基板組合せ工程
- 85 貼り合わせ工程
- 86 ギャップ出し工程
- 87 精密位置合わせ工程
- 88 紫外線照射工程
- 90 電熱ヒータ
- 91 超音波攪拌装置
- 92 ディスペンサ
- 93 粘度が低く且つ粒状スペーサが均一に分散した粒状スペーサ分散液晶
- 95 紫外線硬化型の矩形棒状のシール部
- 96 加熱槽
- 96a ホットプレート
- 97 液晶滴
- 98 粒状スペーサ分散液晶薄膜
- 99 室温に冷却された粒状スペーサ分散液晶薄膜
- 100 真空槽
- 101 スペーサ板
- 102 大気圧
- 103、104 位置合わせ用のマーク
- 105 画素電極
- 106 カラーフィルタ素子
- 107、107a、107b 転がり傷
- 110 液晶が滴下された部位
- 111 拡散した部分の液晶

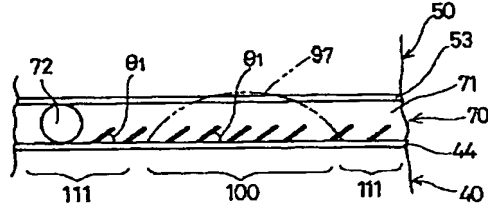
【図1】

本発明の製造方法によって製造された液晶表示パネルを示す図



【図2】

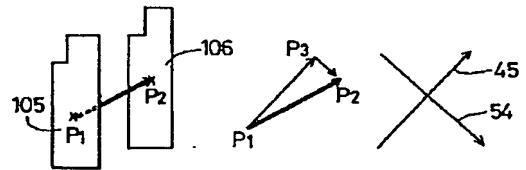
図1中、液晶表示パネルの液晶のプリチルト角が均一であることを説明する図



【図7】

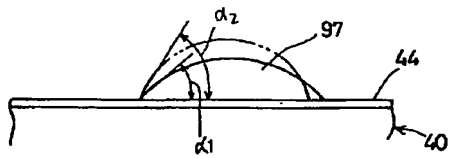
精密位置合せのプロセスを説明する図

(A) (B)



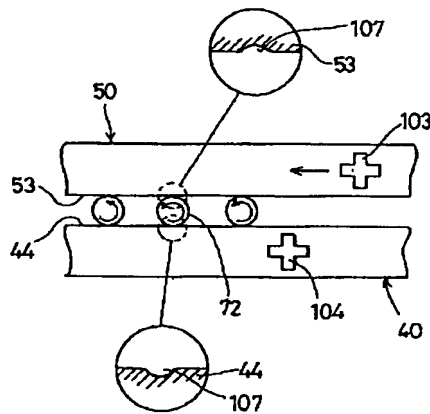
【図5】

滴下された液晶滴のぬれ角を説明する図



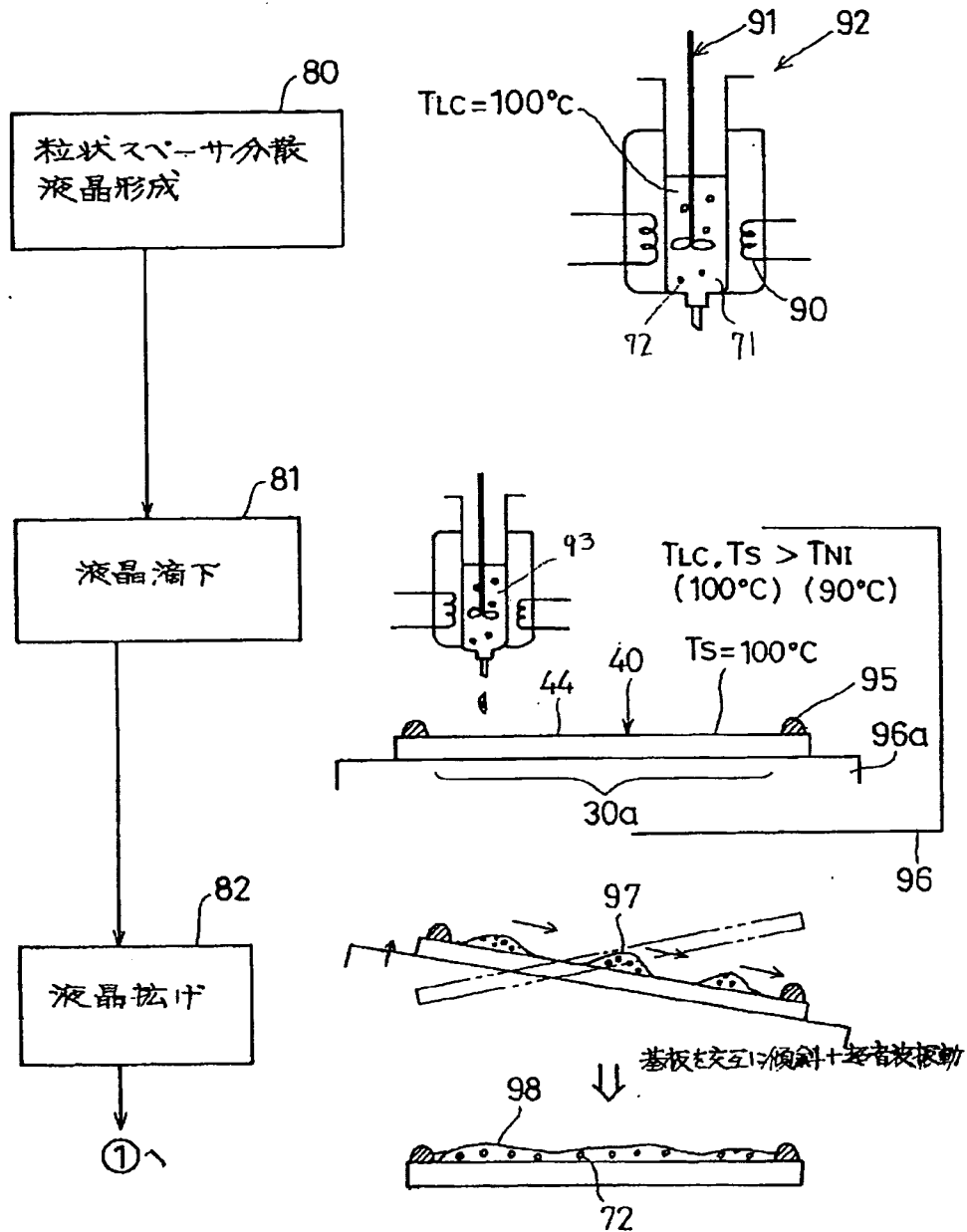
【図6】

精密位置合せ工程を説明する図



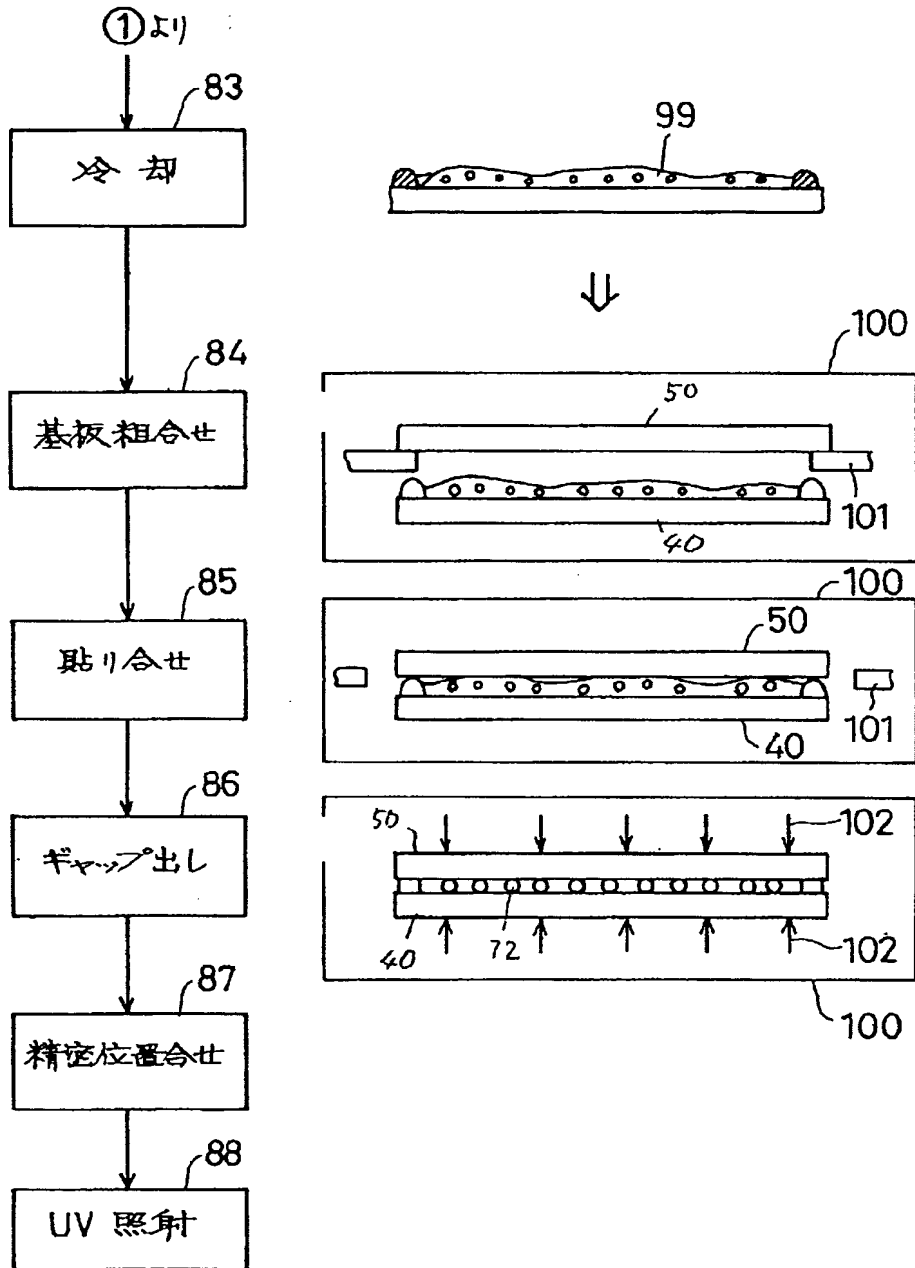
【図3】

本発明の滴下注入法による液晶パネルの製造方法の前半を説明する図



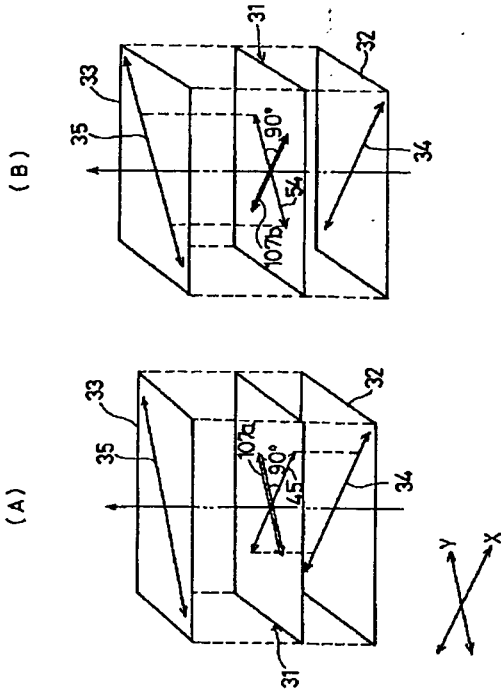
【図4】

本発明の滴下注入法による液晶パネルの製造方法の後半を説明する図



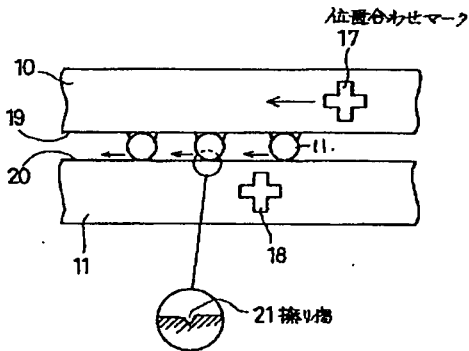
【図8】

乾がり場による表示欠陥が表れにくいことを説明する図



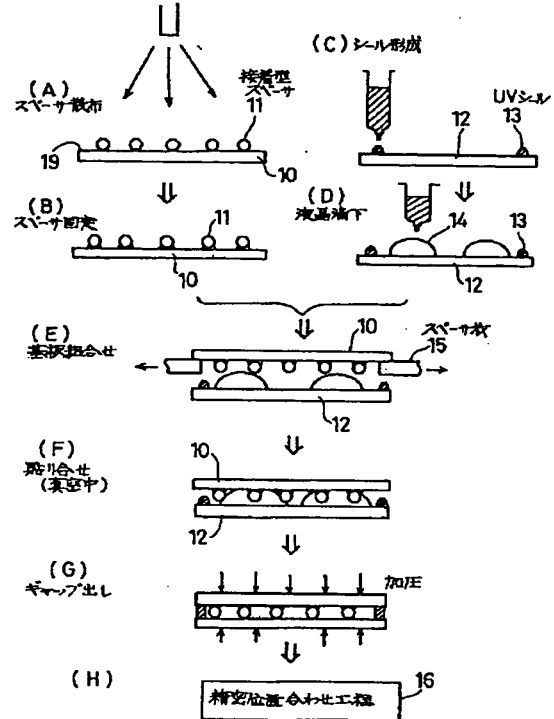
【図10】

精密位置合わせ工程を説明する図



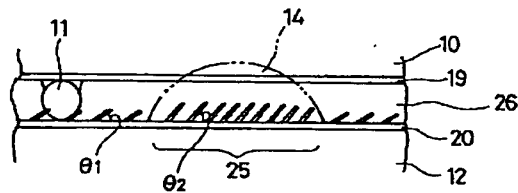
【図9】

従来の滴下注入法による液晶パネルの製造方法を説明する図



【図11】

配向膜の表面に吸着している水分による影響を説明する図



フロントページの続き

(72)発明者 露木 俊
 神奈川県川崎市中原区上小田中1015番地
 富士通株式会社内

(72)発明者 大室 克文
 神奈川県川崎市中原区上小田中1015番地
 富士通株式会社内